

Patentirani 180° rotacioni kotur za creva



Jedinica za prskanje
pod visokim pritiskom

- Ergonomska radna visina
- Okretna kontrolna kutija
- Novo rešenje rezervoara za vodu
- Kompaktna izrada
- Novi izgled
- Opcija smanjenja nivoa buke





ProfiJet

Rioned ProfiJet je najsavremenija mašina sa prskanje za profesionalnu upotrebu u odvodima i kanalizacijama do 600 mm. Ova moćna mašina dizajnirana je i sagrađena naj-savremenijim modernim tehnologijama i može da se uklopi u srednje i teže kombije i pick-up-ove.

Patentirani rotacioni kotur za creva obezbeđuje optimalnu i ergonomsku lakoću u radu. Kotur sa kontrolnom kutijom se okreće za 180°, na savršenoj radnoj visini.

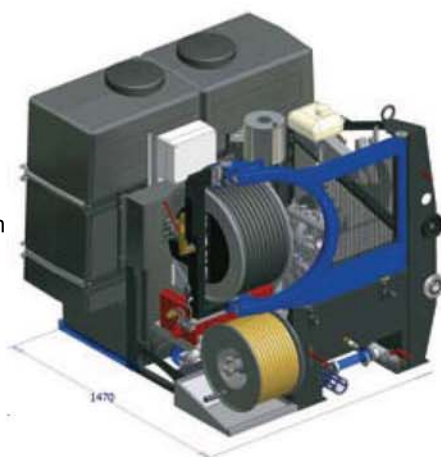
ProfiJet može da nosi više vode bez ugrožavanja prostora zahvaljujući novom dizajnu 2 odvojena vodonepropusna Rioned Compact-ova sistema, čineći lakše rukovanje vozilom.

Korišćenjem novih sistema za hlađenje vode i izduvni sistema, uklanja toplotu i isparenja što rezultira znatno nižim nivoom buke, a na raspolaganju je i dodatni set opcija za smanjenje nivoa buke.

ProfiJet je razvijen kako bi se smanjio gubitak pritiska zbog konstrukcije i upotrebe drugih materijala što rezultuje stabilnom i lakšom mašinom.

Dizajn, lakoća rada, komponente visokog kvaliteta i dovoljno prostora prilikom ugradnje su posebne karakteristike mašine.

ProfiJet je dostupan sa različitim pritiscima i protocima, uz dodatne opcije kao što je npr. Riomote® daljinski upravljač, Riopulse® pulsator sistem (daljinsko upravljanje), 4 Rioned Compact-ova rezervoara za vodu (ukupno 1600 litara / 355 galona), sistemi brzog punjenja i usisni sistemi, kotur kontrolisan daljinskim i automatski sistem za vođenje creva.



Opcija: Riomote

Tehnički detalji

Rezervoar sa vodom	2 x 400 litara / 2 x 88 galona - Rioned Compact Sistem®		
Pogon	Kubota dizel motor sa vodenim hlađenjem / PTO		
Pumpa	Rioned / Speck pumpa visokog pritiska P45, P52 ili P55 sa filterom vode i regulatorom pritiska		
Kapacitet	P45	P52	P55
	160 bar / 85 lpm 2400 psi / 19 gpm	150 bar / 100 lpm 2250 psi / 22 gpm	160 bar / 120 lpm 2400 psi / 27 gpm
		200 bar / 72 lpm 3000 psi / 16 gpm	200 bar / 100 lpm 3000 psi / 22 gpm
		270 bar / 54 lpm 4050 psi / 12 gpm	
Oprema	180° rotirajući patentirani kotur za crevo sa hidrauličnim pogonom i crevo visokog pritiska od 80m NW 13 ili NW 16 i savitljiva vodica creva, fiksni kotur sa dovodnim crevom od 50 m NW 19. Kontrolna kutija sa ključem za paljenje i kontrolnim svetiljkama, 2 mlaznice - otvorene i slepe, 1 mlazni pištolj sa 850 mm mlaznicama		
Težina	Od 590 kg		
Dimenzije	1.460 x 1.440 x 1.440 mm		

Rioned

Rior B.V./Rioned
Postbus 5070
5004 EB Tilburg
Centaurusweg 45
5015 TC Tilburg
Nederland

Tel. +31 (0)13 547 91 00
Fax +31 (0)13 547 91 04

info@rioned.com
www.rioned.com

Rioned UK Limited
23 James Carter Road
Mildenhall, Suffolk, IP28 7DE
United Kingdom

Tel. +44 (0)1638 713 800
Fax +44 (0)1638 716 863

sales@rioned.co.uk
www.rioned.co.uk